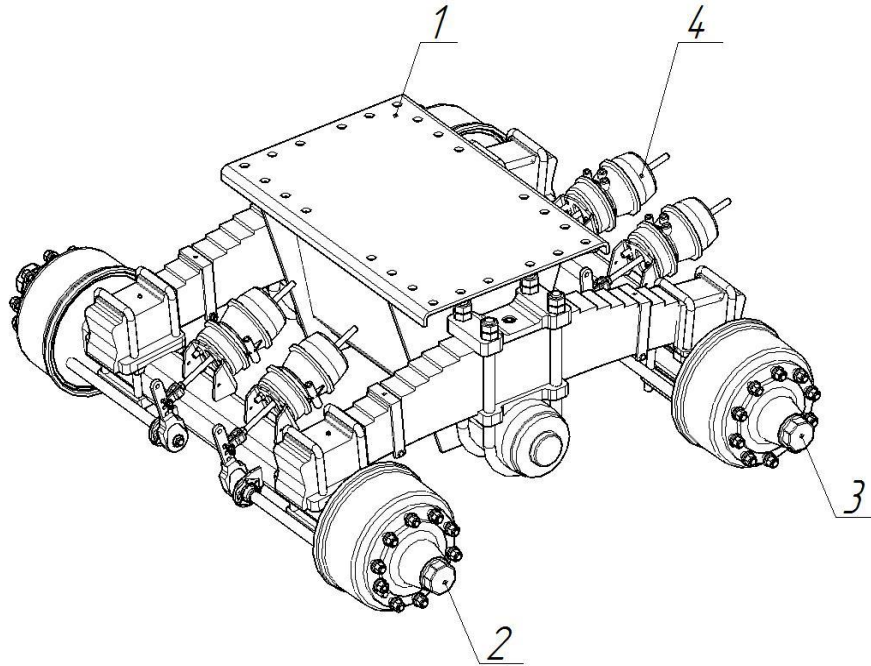
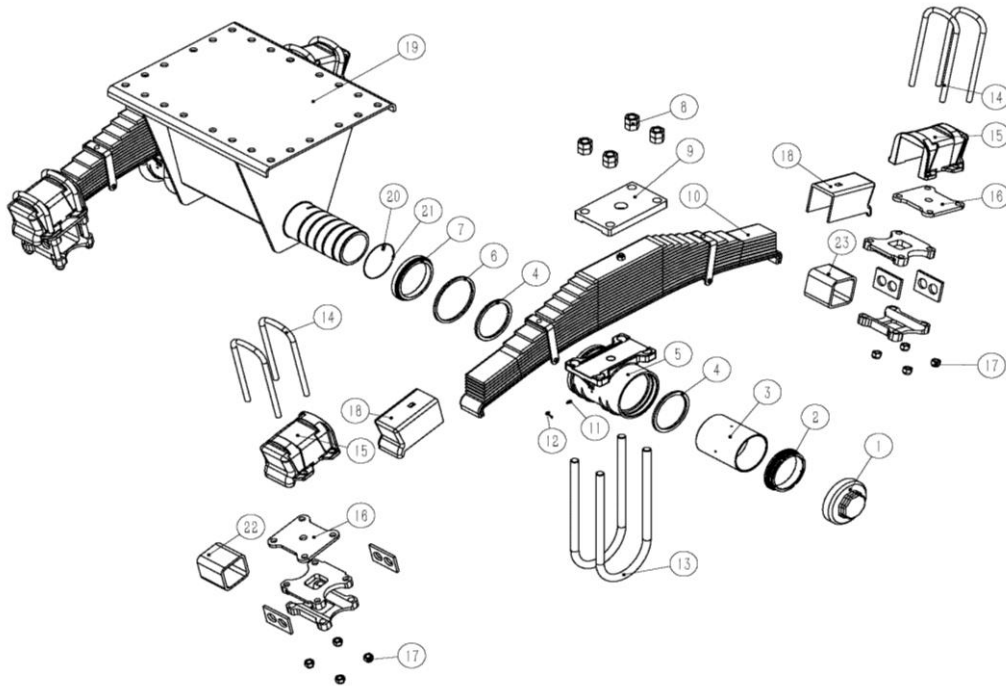


29	17.30.29.4.6НФБ	Двухосный балансирующий агрегат	НДВ, 24т	высокий на гумбе	
----	-----------------	---------------------------------	-------------	---------------------	--



№ п/п	Обозначение	Наименование	Кол-во на ТС	Комментарий	Кол-во в заказ
1	17.30.29.4.6НФБ.1	Подвеска балансирующего агрегата	1		
2	17.30.29.4.6НФБ.2	Ось с АБС	1		
3	17.30.29.4.6НФБ.3	Ось без АБС	1		
4	17.30.29.4.6НФБ.4	Камера тормозная тип 30 в сборе	4		
29.1	17.30.29.4.6НФБ.1	Подвеска балансирующего агрегата			



№ п/п	Обозначение	Наименование	Кол-во на ТС	Комментарий	Кол-во в заказ
1	17.30.29.4.6НФБ.1.1	Крышка оси балансира	2		
2	17.30.29.4.6НФБ.1.2	Гайка оси балансира	2		
3	17.30.29.4.6НФБ.1.3	Втулка балансира	2		
4	17.30.29.4.6НФБ.1.4	Стопорное кольцо сальника	4		
5	17.30.29.4.6НФБ.1.5	Балансир	2		
6	17.30.29.4.6НФБ.1.6	Сальник	2		
7	17.30.29.4.6НФБ.1.7	Держатель сальника	2		
8	17.30.29.4.6НФБ.1.8	Гайка стремянки оси балансира	16		
9	17.30.29.4.6НФБ.1.9	Пластина крепления рессоры	2		
10.1	17.30.29.4.6НФБ.1.10.1	Рессора 1385мм	2	уточнить	
10.2	17.30.29.4.6НФБ.1.10.2	Рессора 1400мм	2	уточнить	



№ п/п	Обозначение	Наименование	Кол-во на ось	Комментарий	Кол-во в заказ
<b>1</b>		<b>Ось в сборе</b>			
1.1	17.30.29.4.6НФБ.2.1.1	Балка оси	1		
1.2	17.30.29.4.6НФБ.2.1.2	Подшипник тормозного вала левый	1		
1.3	17.30.29.4.6НФБ.2.1.3	Подшипник тормозного вала правый	1		
1.4	17.30.29.4.6НФБ.2.1.4	Кронштейн кулачкового вала	2		
1.5	17.30.29.4.6НФБ.2.1.5	Кронштейн АБС (левый)	1		
1.6	17.30.29.4.6НФБ.2.1.6	Кронштейн АБС (правый)	1		
1.7	17.30.29.4.6НФБ.2.1.7	Палец суппорта	4		
1.8	17.30.29.4.6НФБ.2.1.8	Суппорт тормоза (левый)	1		
1.9	17.30.29.4.6НФБ.2.1.9	Суппорт тормоза (правый)	1		
1.10	17.30.29.4.6НФБ.2.1.10	Штифт АБС	2		
1.11	17.30.29.4.6НФБ.2.1.11	Пластина крепления оси	4		
1.12	17.30.29.4.6НФБ.2.1.12	Кронштейн тормозной камеры	2		
1.13	17.30.29.4.6НФБ.2.1.13	Пластина содинительная	4		
<b>2</b>		<b>Тормозной барабан, ступица в сборе</b>			
2.1	17.30.29.4.6НФБ.2.2.1	Тормозной барабан	2		
2.2	17.30.29.4.6НФБ.2.2.2	Пылезащитное кольцо	2		
2.3	17.30.29.4.6НФБ.2.2.3	Стопорное кольцо (большое)	2		
2.4	17.30.29.4.6НФБ.2.2.4	Седло сальника	2		
2.5	17.30.29.4.6НФБ.2.2.5	Кольцо резиновое	2		
2.6	17.30.29.4.6НФБ.2.2.6	Сальник	2		
2.7	17.30.29.4.6НФБ.2.2.7	Подшипник в сборе (большой)	2		
2.8	17.30.29.4.6НФБ.2.2.8	Пыльник ступицы	2		
2.9.1	17.30.29.4.6НФБ.2.2.9.1	Гайка малая	20		
2.9.2	17.30.29.4.6НФБ.2.2.9.2	Шпилька колеса	20		
2.9.3	17.30.29.4.6НФБ.2.2.9.3	Колесная гайка	20		
2.10	17.30.29.4.6НФБ.2.2.10	Втулка колесной шпильки (центрирующая)	4		
2.11	17.30.29.4.6НФБ.2.2.11	Цилиндрическая шпилька	20		
2.12	17.30.29.4.6НФБ.2.2.12	Ступица	2		
2.13	17.30.29.4.6НФБ.2.2.13	Подшипник в сборе (малый)	2		
2.14	17.30.29.4.6НФБ.2.2.14	Стопорное кольцо (малое)	2		
<b>3</b>		<b>Тормозной привод в сборе</b>			
3.1.1	17.30.29.4.6НФБ.2.3.1.1	Кулачковый вал (левый)	1	см. по шильдику оси (F-637)	
3.1.2	17.30.29.4.6НФБ.2.3.1.2	Кулачковый вал (левый)	1	см. по шильдику оси (W-666)	
3.2.1	17.30.29.4.6НФБ.2.3.2	Кулачковый вал (правый)	1	см. по шильдику оси (F-637)	
3.2.2	17.30.29.4.6НФБ.2.3.2.2	Кулачковый вал (правый)	1	см. по шильдику оси (W-666)	
3.3	17.30.29.4.6НФБ.2.3.3	Пружинное стопорное кольцо (большое)	2		
3.4	17.30.29.4.6НФБ.2.3.4	Гнездо сальника кулачкового вала	2		
3.5	17.30.29.4.6НФБ.2.3.5	Уплотнительное кольцо	2		
3.6	17.30.29.4.6НФБ.2.3.6	Втулка кулачкового вала	2		
3.7	17.30.29.4.6НФБ.2.3.7	Шайба регулировочная	2		
3.8	17.30.29.4.6НФБ.2.3.8	Резиновый пылезащитный чехол (большой)	2		
3.9	17.30.29.4.6НФБ.2.3.9	Хомут	4		
3.10	17.30.29.4.6НФБ.2.3.10	Пыльник	2		
3.11	17.30.29.4.6НФБ.2.3.11	Корпус подшипника кулачкового вала I	2		
3.12	17.30.29.4.6НФБ.2.3.12	Смазочный штуцер (прямой) масленка	2		
3.13	17.30.29.4.6НФБ.2.3.13	Подшипник кулачкового вала	2		
3.14	17.30.29.4.6НФБ.2.3.14	Гайка	12		
3.15	17.30.29.4.6НФБ.2.3.15	Болт М8×25	12		
3.16	17.30.29.4.6НФБ.2.3.16	Корпус подшипника кулачкового вала II	2		
3.17	17.30.29.4.6НФБ.2.3.17	Резиновый пылезащитный чехол (малый)	2		

3.18	17.30.29.4.6НФБ.2.3.18	Пружинное стопорное кольцо (малое)	4		
3.19	17.30.29.4.6НФБ.2.3.19	Пружина регулировочного рычага	2		
3.20	17.30.29.4.6НФБ.2.3.20	Регулировочный рычаг	2		
3.21	17.30.29.4.6НФБ.2.3.21	Накладка регулировочного рычага	2		
3.22	17.30.29.4.6НФБ.2.3.22	Гайка кулачкового вала	2		
<b>4</b>		<b>Тормозная колодка в сборе</b>			
4.1.1	17.30.29.4.6НФБ.2.4.1.1	Тормозная колодка	4		
4.1.2	17.30.29.4.6НФБ.2.4.1.2	Тормозная накладка	8		
4.1.3	17.30.29.4.6НФБ.2.4.1.3	Заклепка	80		
4.2	17.30.29.4.6НФБ.2.4.2	Стопорная пружина II	2		
4.3	17.30.29.4.6НФБ.2.4.3	Стопорная пружина I	2		
4.4	17.30.29.4.6НФБ.2.4.4	Стопорное кольцо опорного пальца	8		
4.5	17.30.29.4.6НФБ.2.4.5	Возвратная пружина колодки	4		
4.6	17.30.29.4.6НФБ.2.4.6	Стопорное кольцо	8		
4.7	17.30.29.4.6НФБ.2.4.7	Ось ролика тормозной колодки	8		
4.8	17.30.29.4.6НФБ.2.4.8	Втулка ролика тормозной колодки	4		
4.9	17.30.29.4.6НФБ.2.4.9	Ролик тормозной колодки	4		
<b>5</b>		<b>Уплотнение ступицы</b>			
5.1	17.30.29.4.6НФБ.2.5.1	Крышка ступицы	2		
5.2	17.30.29.4.6НФБ.2.5.2	Уплотнительное кольцо крышки ступицы	2		
5.3	17.30.29.4.6НФБ.2.5.3	Стопорный палец	2		
5.4	17.30.29.4.6НФБ.2.5.4	Стопорное кольцо	2		
5.5	17.30.29.4.6НФБ.2.5.5	Гайка ступицы	2		
5.6	17.30.29.4.6НФБ.2.5.6	Стопорная шайба	2		
5.7	17.30.29.4.6НФБ.2.5.7	Пылезащитный чехол (правый 2)	1		
5.8	17.30.29.4.6НФБ.2.5.8	Пылезащитный чехол (правый 1)	1		
5.9	17.30.29.4.6НФБ.2.5.9	Пылезащитный чехол (левый 2)	1		
5.10	17.30.29.4.6НФБ.2.5.10	Пылезащитный чехол (левый 1)	1		
5.11	17.30.29.4.6НФБ.2.5.11	Шпилька М10×16	8		
5.12	17.30.29.4.6НФБ.2.5.12	Резиновая заглушка	6		
5.13	17.30.29.4.6НФБ.2.5.13	Заглушка	2		
<b>6</b>		<b>Детали</b>			
6.1	17.30.29.4.6НФБ.2.6.1	Смазочный штуцер	2		
6.2	17.30.29.4.6НФБ.2.6.2	Защитный колпачок колесной шпильки левый	16		
6.3	17.30.29.4.6НФБ.2.6.3	Защитный колпачок колесной шпильки правый	4		
<b>7</b>		<b>АБС в сборе</b>			
7.1	17.30.29.4.6НФБ.2.7.1	Зубчатое кольцо в сборе	2		
7.2	17.30.29.4.6НФБ.2.7.2	Эластичная втулка	2		
7.3	17.30.29.4.6НФБ.2.7.3	Датчик	2		
7.4	17.30.29.4.6НФБ.2.7.4	Заглушка	2		
7.5	17.30.29.4.6НФБ.2.7.5	Заглушка	2		